

Vergi No. 0080818425


Agha Pack Since 1989


معدات معالجة وتعليب التمور
Dates processing machines

Makina Gıda Sanayi Ve Ticaret Limited Şirketi
Gaziantep, Sam mahallesi 43 Nolu Sokak No. 3/A Şehitkamil, Turkey
United State Of America, 4445 East gate mall, Suit 200 San Diego, CA 92121
www.aghapack.com



آليات تغليف التمور – Dates Packaging Machine

آلة تغليف التمور AP37-V700		
آلة مخصصة لتغليف العبوات مسبقة الصنع ، تعمل الآلة على تفريغ الهواء من العبوة ثم حقنها ثانية بغاز عادم لحفظ مادة التمور وتعديل الضغط الجوي ضمن العبوة ، منعا لإنكماش العبوة أو حبات التمر من أثر التفريغ الهوائي.		
المواصفات الفنية للآلة		
	طول 160 سم x عرض 75 سم x ارتفاع 110 سم.	أبعاد الآلة
	عرض الرول 36 سم.	
	مضخة التفريغ 35 م ³ / بالساعة.	
	الضغط 3/4 بار.	
	الطاقة الكهربائية 220 فولت 50 سيكل.	
	معدل استهلاك الكهرباء 1800 وات / بالساعة.	
	عبوة عدد 6 (طول 22 سم x عرض 17 سم x ارتفاع 10 سم).	قياس عبوة 1 كجم.
	عبوة عدد 12 (طول 18 سم x عرض 14 سم x ارتفاع 7 سم).	قياس عبوة 1/2 كجم.
	عبوة عدد 24 (طول 17 سم x عرض 7 سم x ارتفاع 5 سم).	قياس عبوة 1/4 كجم.

آلة تغليف التمور AP37-V800		
آلة مخصصة لتغليف العبوات مسبقة الصنع ، تعمل الآلة على تفريغ الهواء من العبوة ثم حقنها ثانية بغاز عادم لحفظ مادة التمور وتعديل الضغط الجوي ضمن العبوة ، منعا لإنكماش العبوة أو حبات التمر من أثر التفريغ الهوائي.		
المواد التي يمكن تغليفها		
التمور بأنواعه – معجون التمر – التمور بالمكسرات – التمور بالشوكولاته.... والعديد من منتجات التمور.		
المواصفات الفنية للآلة		
	الطول 60 سم x العرض 61 سم x ارتفاع 110 سم.	أبعاد الآلة

Türkiye İş Bankası

Branch: Cumhuriyet / Gaziantep

Account Name: Agha Pack

Swift Code: ISBKTRIS

Account No.: TL. 6318-0034370 (IBAN: TR22 0006 4000 0016 3180 0343 70)

\$. 6318-0004432 (IBAN: TR09 0006 4000 0026 3180 0044 32)

€. 6318-0004446 (IBAN: TR19 0006 4000 0026 3180 0044 46)

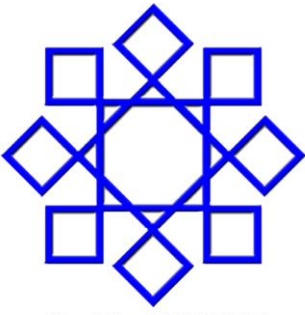
Head office: United state of America, Email: info@aghapack.com

Regional office: Gaziantep - Türkiye, Email: mo.tr@aghapack.com

Sales office: Istanbul - Türkiye, Email: sales@aghapack.com

Factory: Gaziantep - Türkiye, Email: mo@aghapack.com

Sales GSM: 0090 553 733 3728 Factory GSM: 0090 537 286 9818



Vergi No. 0080818425

Agha Pack Since 1989

معدات معالجة وتعليب التمور
Dates processing machines

Makina Gıda Sanayi Ve Ticaret Limited Şirketi
Gaziantep, Sam mahallesi 43 Nolu Sokak No. 3/A Şehitkamil, Turkey
United State Of America, 4445 East gate mall, Suit 200 San Diego, CA 92121



www.aghapack.com



عرض الرول	24.5 سم.
قطر الرول	20 سم.
مضخة التفريغ	25 م ³ / بالساعة.
الضغط	3/4 بار.
الطاقة الكهربائية	220 فولت 50 سيكل.
معدل استهلاك الكهرباء	1800 وات / بالساعة.
قياس عبوة 1 كجم.	عبوة واحدة فقط (طول 22 سم x عرض 17 سم x ارتفاع 10 سم).
قياس عبوة 1/2 كجم.	عبوتان فقط (طول 18 سم x عرض 14 سم x ارتفاع 7 سم).
قياس عبوة 1/4 كجم.	ثلاث عبوات فقط (طول 17 سم x عرض 7 سم x ارتفاع 5 سم).

Dates Packaging Machine AP37-V700

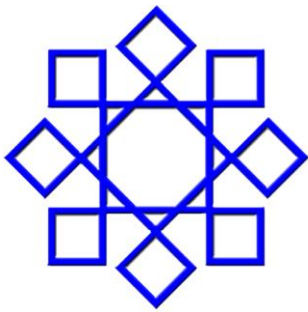
Machine dedicated to the packaging of dates, within a prefabricated plastic containers, the machine works on the vacuum plastic container, then injected gas nitrogen, to save the dates and modifying the atmospheric pressure within the plastic container, in order to prevent shrinkage the package or dates, the impact of vacuum.

 Dimensions	L 160 cm. x W 75 cm. x H 110 cm.	
Width roll	36 cm.	
Vacuum pump	35 m ³ / h.	
Pressure	4/3 bar.	
Electric power	220 volt 50 Cycle.	
Electricity consumption rate	1800 watts / hour.	
Dimensions of container 1 kg.	(Length 22 cm x width 17 cm x 10 cm high). "6 Container"	
Dimensions of container 500g.	(Length 18 cm x width 14 cm x 7 cm high). "12 Container"	
Dimensions of container 250g.	(Length 17 cm x width 7 cm x 5 cm high). "24 Container"	

Türkiye İş Bankası

Branch: Cumhuriyet / Gaziantep
Account Name: Agha Pack
Swift Code: ISBKTRIS
Account No.: TL. 6318-0034370 (IBAN: TR22 0006 4000 0016 3180 0343 70)
\$. 6318-0004432 (IBAN: TR09 0006 4000 0026 3180 0044 32)
€. 6318-0004446 (IBAN: TR19 0006 4000 0026 3180 0044 46)

Head office: United state of America, **Email:** info@aghapack.com
Regional office: Gaziantep - Türkiye, **Email:** mo.tr@aghapack.com
Sales office: Istanbul - Türkiye, **Email:** sales@aghapack.com
Factory: Gaziantep - Türkiye, **Email:** mo@aghapack.com
Sales GSM: 0090 553 733 3728 **Factory GSM:** 0090 537 286 9818



Vergi No. 0080818425

Agha Pack *Since 1989*

معدات معالجة وتعليب التمور
Dates processing machines

Makina Gıda Sanayi Ve Ticaret Limited Şirketi

Gaziantep, Sam mahallesi 43 Nolu Sokak No. 3/A Şehitkamil, Turkey
United State Of America, 4445 East gate mall, Suit 200 San Diego, CA 92121

www.aghapack.com



Dates Packaging Machine AP37-V800

Machine dedicated to the packaging of dates, within a prefabricated plastic container, the machine works on the vacuum plastic container, then injected gas nitrogen, to save the dates and modifying the atmospheric pressure within the plastic container, in order to prevent shrinkage, the package or dates, the impact of vacuum.

Dimensions

L 60 cm. x W 61 cm. x H 110 cm.

Width roll	24.5 cm.
Diameter roll	20 cm.
Vacuum pump	25 m ³ / h.
Pressure	4/3 bar.
Electric power	220-volt 50 Cycle.
Electricity consumption rate	1800 watts / hour.
Dimensions of container 1 kg.	(Length 22 cm x width 17 cm x 10 cm high). "1 Container"
Dimensions of container 500g.	(Length 18 cm x width 14 cm x 7 cm high). "2 Container"
Dimensions of container 250g.	(Length 17 cm x width 7 cm x 5 cm high). "3 Container"

Notice

- ✓ Our machines designed by **(Agha Pack. USA.)** East Gate Mall - suite 200, CA. 92121 USA.
- ✓ Two-year warranty against badness composes.
- ✓ **Dimension maybe changes except capacity.**

Agha Pack

Türkiye İş Bankası

Branch: Cumhuriyet / Gaziantep
Account Name: Agha Pack
Swift Code: ISBKTRIS
Account No.: TL. 6318-0034370 (IBAN: TR22 0006 4000 0016 3180 0343 70)
\$. 6318-0004432 (IBAN: TR09 0006 4000 0026 3180 0044 32)
€. 6318-0004446 (IBAN: TR19 0006 4000 0026 3180 0044 46)

Head office: United state of America, **Email:** info@aghapack.com
Regional office: Gaziantep - Türkiye, **Email:** mo.tr@aghapack.com
Sales office: Istanbul - Türkiye, **Email:** sales@aghapack.com
Factory: Gaziantep - Türkiye, **Email:** mo@aghapack.com
Sales GSM: 0090 553 733 3728 **Factory GSM:** 0090 537 286 9818